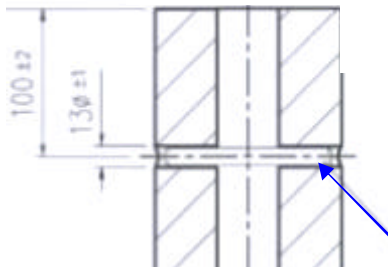
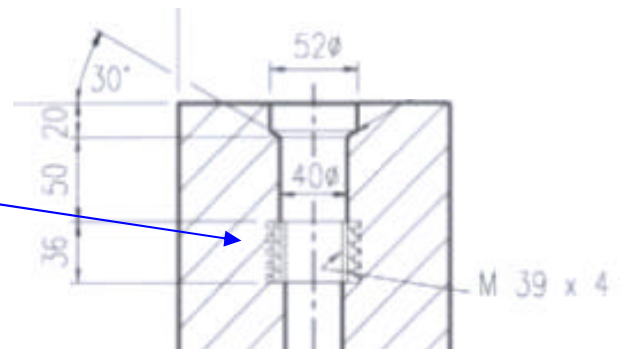


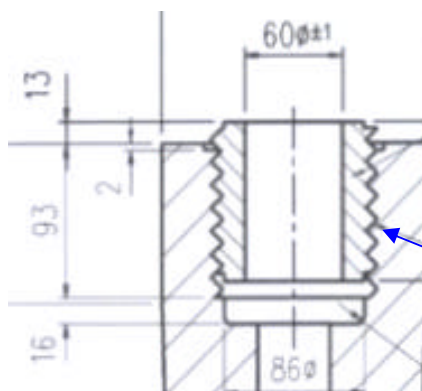
Befestigungsmethoden für NEOMELT Monoblock Stopfen



Querbolzen in
verschiedenen
Durchmessern und
oder Positionen



Eingepresster
keramischer
Gewindeeinsatz
M39x4



Stopfen mit
eingepresstem
Innengewinde und
keramischen
Gewindeeinsatz